

ハウスフィルムお見積り依頼書

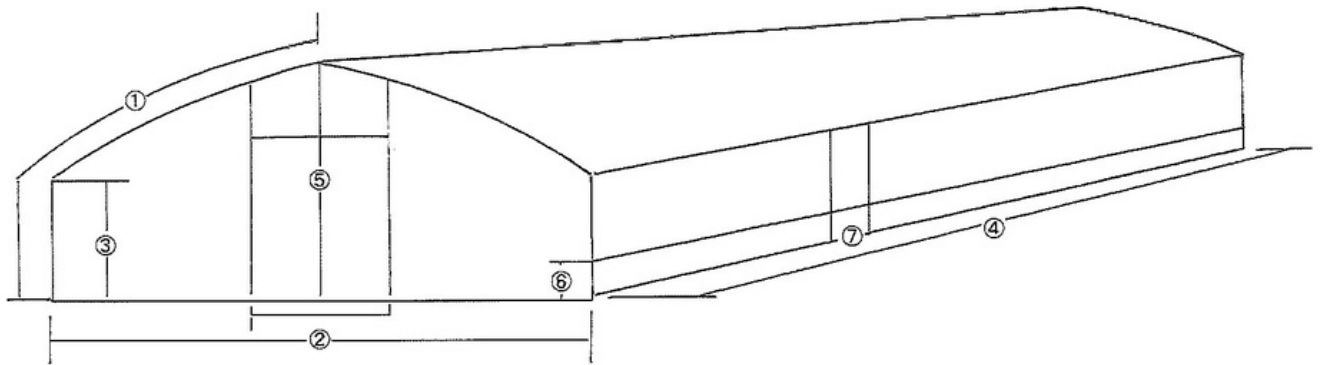
ご依頼日 年 月 日

御依頼者様

お住いの地域

連絡先

ご使用目的【野菜()・倉庫・車庫・その他()】



ハウス規格

①アーチパイプの長さ	②間口	③腰高	④奥行	⑤峯高	⑥裾高	⑦ピッチ	表ドア	裏ドア
cm	cm	cm	cm	cm	cm	cm	cm	cm

備考

※詳細については、別途打ち合わせ

弊社担当: